



- 独特抗震动滤波算法
- 称重稳定时间优于 0.2~0.4s
- IP67 防护能力
- 十倍多方向过载保护设计
- 二路数字输入和四路数字输出
- RS232 和 RS485 双路通信接口
- Modbus RTU 通信协议
- 水平泡安装水平指示
- 适用于快速在线称重应用

| 产品型号 | WinCK24C WinCK24 | WinCK54C WinCK54 | WinCK53C WinCK53 | WinCK103C WinCK103 | WinCK203C WinCK203 | WinCK303C WinCK303 |
|-------------|---|---------------------|---------------------|-----------------------|-----------------------|-----------------------|
| 容量 | 20 g | 50 g | 50 g | 100 g | 200 g | 300 g |
| 分辨率 | 0.2 mg | 0.5 mg | 1 mg | 1 mg | 2 mg | 2 mg |
| 重复性 | 0.2 mg | 0.5 mg | 1 mg | 1 mg | 2 mg | 2 mg |
| 线性 | 0.4 mg | 1.0 mg | 2 mg | 2 mg | 4 mg | 4 mg |
| 角差 | 0.8 mg | 2.0 mg | 4 mg | 4 mg | 8 mg | 8 mg |
| 秤盘尺寸 | Ø24mm (圆秤盘) , Ø39mm (防转秤盘) | | | | | |
| 称重稳定时间 | 优于 0.2~0.4 s (从加载开始到输出重量值的时间) | | | | | |
| 电气指标 | | | | | | |
| 工作电压和功率 | 24 VDC ± 15% , <2 W | | | | | |
| 产品版本 | C 后缀版本是带输入输出控制; 没有 C 的版本则只有双串口输出 | | | | | |
| RS232+RS485 | 光电隔离, 9600~115200 bps, AD 采样速度 350 Hz | | | | | |
| 通信协议 | Modbus RTU | | | | | |
| 数字输入 | 光电隔离, 2 路, 10~24VDC (高电平) ,0~5VDC (低电平) , 3kΩ | | | | | |
| 数字输出 | 光电隔离, 4 路, 单路最大输出电流 250mA, 有过流保护 | | | | | |
| 电缆接口 | 15 芯屏蔽线, 长度 3m | | | | | |
| 防护等级 | IP67 | | | | | |
| 工作温度 | +10°C ~ +30°C | | | | | |
| 工作湿度 | <80% RH, 无冷凝 | | | | | |

电气连接

RS232+RS485

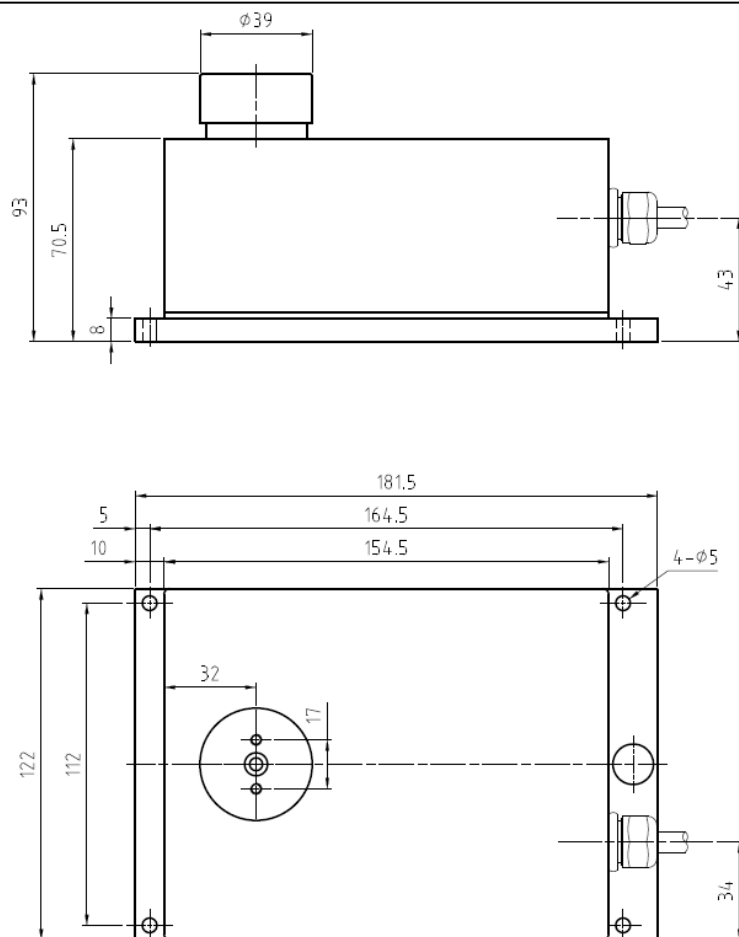
| | |
|----|--------|
| 红色 | +24VDC |
| 黑色 | GND |
| | |
| 橙色 | TXD |
| 黄色 | RXD |
| 灰色 | COM |
| 粉色 | 485A |
| 棕色 | 485B |



输入输出 (带 C 型号才有)

| | | |
|----|------|------|
| 绿色 | IN1 | 运行停止 |
| 紫色 | IN2 | 光电输入 |
| 蓝色 | - | 厂家保留 |
| 浅蓝 | - | 厂家保留 |
| 白色 | OUT1 | 太轻 |
| 红白 | OUT2 | 合格 |
| 棕白 | OUT3 | 超重 |
| 黑白 | OUT4 | 称重完成 |

安装尺寸



CE

IP67

常州大有自动化 常州一云称重

地址：江苏常州新北区

邮编：213000

电话：0519-85855308

传真：0519-85521659

邮箱：13915015172@163.com

网站：www.MoveWeigh.com

 **MoveWeigh**